

MK03 墙板安装说明

此向导所述安装图表和说明仅作参考之用，并非要取代作为一个经执照许可的专业说明。任何建筑或使用耐迪装饰必须符合当地区域制度和（或）建筑规定。

根据施工意图进行设计方案，通过制定一个设计方案来预算所需的材料，从而节省施工时间和费用。由于耐迪产品可选品种较多，可根据客户意愿进行选材。对耐迪产品施工时，可利用木工机械进行切割、锯、钻孔等。

安装工具

标准木工工具：电锯（台式或手提式）、冲击钻、手电钻、风披头

墙板及其主要配件：

1. 墙板 MK03

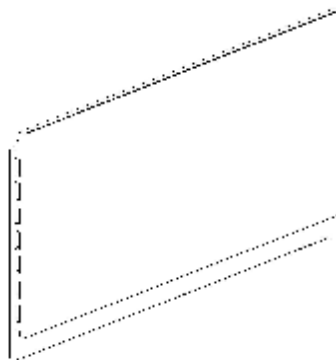


图 1

2. 龙骨 MK02

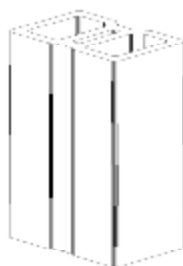


图 2

3. 卡件 K-6



图 3

前期准备

一、对墙面的要求

安装墙板的墙体一般分为两类，一类为混凝土、砖或砌块墙体，另一类为木结构墙体。对于混凝土、砖或砌块墙体，在安装墙板前，要求在基层表面粉一层水泥砂浆或防水砂浆面层。面层的强度和平整度必须满足施工验收规范的要求，在与其它材料结合时，如石材或面砖，需检查这些材料的顶部或腰线部分是否水平，若不符合要求，必须调整。对木结构墙体，在安装墙板前，建议安装或者涂抹一层防水材料。

二、对螺钉的要求

大部分的墙板都安装在混凝土、砖或砌块墙体上，为确保龙骨牢固地安装于墙体上，必须采用膨胀螺钉固定龙骨。膨胀螺钉必须采用镀锌或不锈钢材料，确保不会生锈。对木结构墙体可采用自攻螺钉直接固定墙板。但是，必须保证木结构墙体有一定的强度能够安装墙板的条件下，才能施工。

一. 龙骨的安装

1.墙体定位(放线): 根据施工设计图，在已做好的墙面上，放好龙骨位置边线和各龙骨定位标线。

2.龙骨的长度和间距: 单根龙骨长度不宜超过 **2m**。平行龙骨间距一般推荐为 **35-40cm**，也可根据具体情况缩短，不建议延长，过长的间距将可能引起墙板面材 **MK03** 的变形；龙骨纵向衔接之间的间距一般不得小于龙骨长度的 **1%**，但也不建议大于单根龙骨长度的 **1.5%**。

龙骨浅凹槽的一面应贴紧墙面，深凹槽的一面朝外。(见图 4)

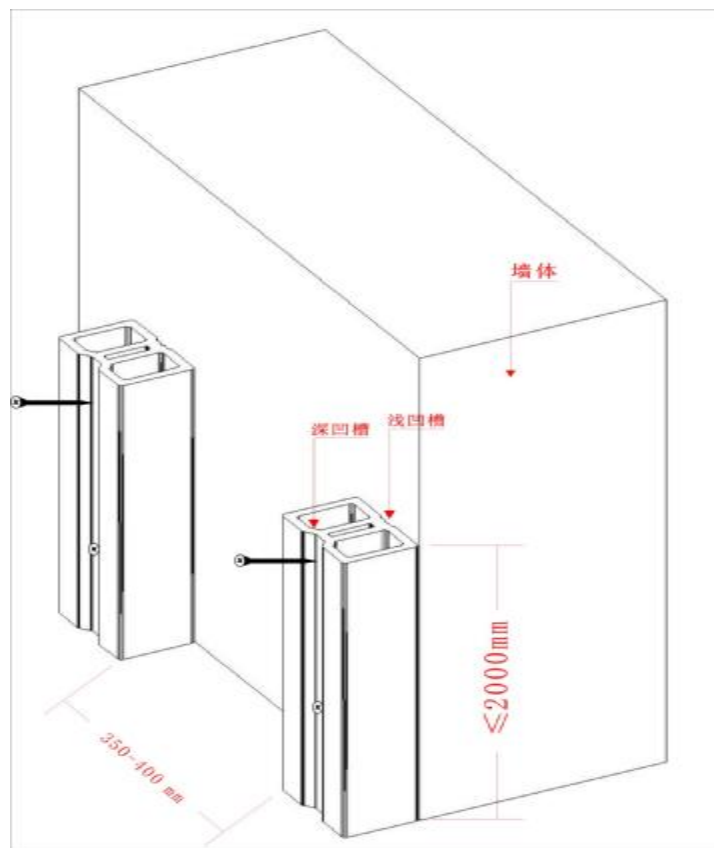


图 4

3. 固定步骤:

A. 沿墙体的边沿开始安装龙骨;

- B. 在龙骨上固定膨胀螺钉的孔所对应的墙体上进行标记，并取下龙骨；
- C. 在标记处用冲击钻钻与所固定膨胀螺钉适应的孔，将塑料膨胀管或者木胀塞装入，再将龙骨就位，在龙骨钻孔处旋入螺钉，且螺钉头部不得突出龙骨的上表面；
- D. 以此类推，安装其他龙骨。

注意：

- a. 墙体打孔深度保证膨胀管能全部没入墙体受力结构部分，过深过浅都不好，尤其是过浅，可能固定不牢固。
- b. 墙体固定龙骨的孔与膨胀管间要有一定的间隙，但不能过大，间隙值小于膨胀管直径的 $1/10$ 。
- c. 如采用其他材质的龙骨（如木质龙骨）时，螺钉头部应埋入孔内，保证不突出龙骨上表面。
- d. 螺纹部分必须拧紧。

二. 墙板的安装

1. 安装步骤（见图 5）：

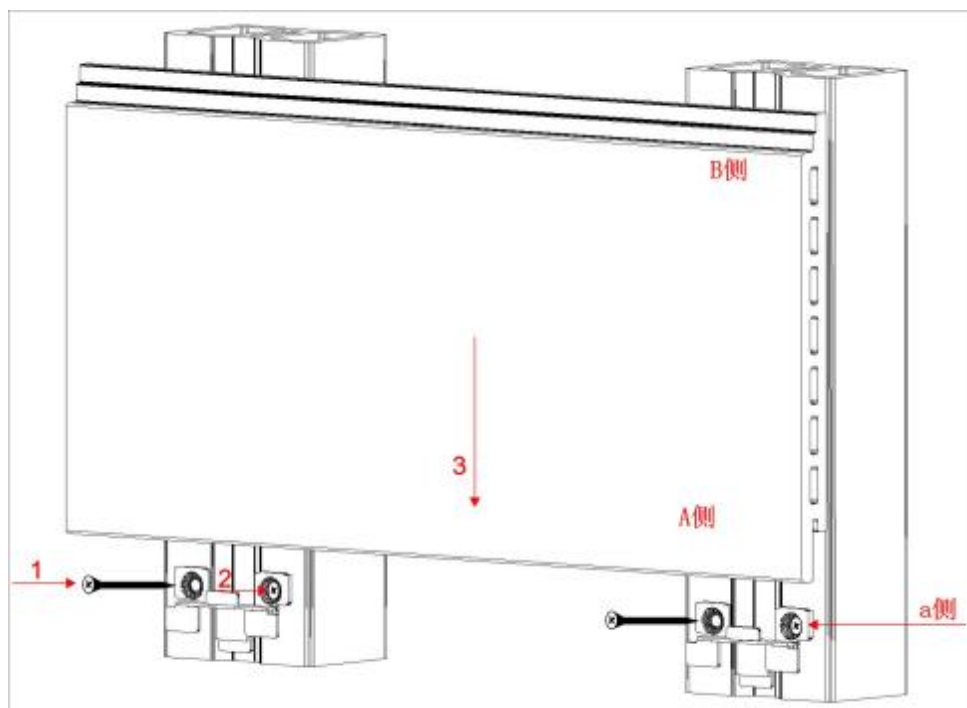


图 5

- 1) 检查龙骨安装质量和龙骨间距是否符合设计及构造要求；
- 2) 卡件的固定：预钻孔→用规定的螺钉将卡件稳固在龙骨上，且螺钉头部不得突出卡件放置墙板的平面→依次固定卡件；
注意：在固定卡件 K-6 时，建议使用两个螺钉。如果龙骨较小，不便于固定两个螺钉，可以使用一个螺钉来固定。
- 3) 墙板的安装是从下至上，在安装第一排墙板时，先将卡件固定在龙骨有深凹槽的一面之上，并保证卡件的 a 侧（含螺钉孔）朝上；
- 4) 将墙板的 A 侧套入已固定的卡件 a 侧卡槽内；
- 5) 然后再用卡件卡入墙板的 B 侧，保证卡件的的两侧突牙部分与墙板对

应位置可靠的接触后，用螺钉固定到龙骨上，安装好第一排墙板；（见图 6）

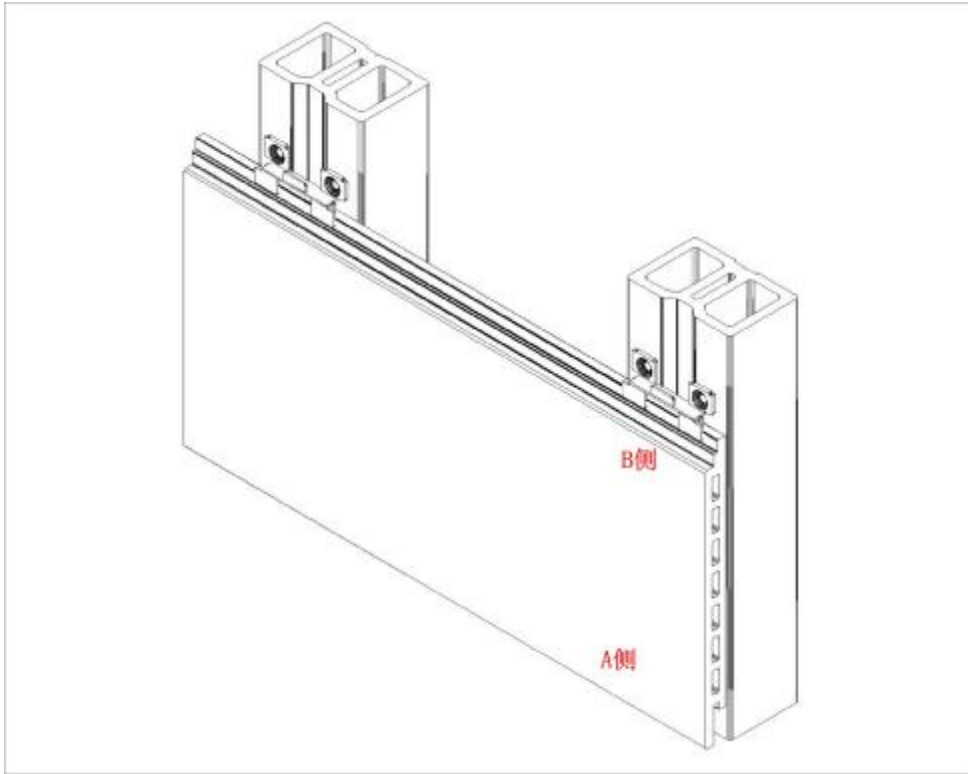


图 6

- 6) 在安装第二排墙板时，以第一排墙板为基点，将墙板的 A 侧套入已安装卡件的 a 侧；
- 7) 参照第一排的安装方法固定墙板的另一侧；（见图 7）

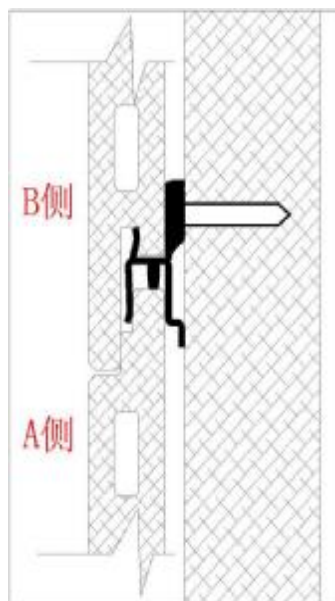


图 7

- 8) 以此类推，安装第三排，第四排墙板；
- 9) 由于墙面的大小不一，因此在与墙角的位置可能会出现与墙板尺寸不一，需要拼装的墙板。客户可根据实际需要裁剪墙板；

- 10) 在安装最后一排墙板时，为了整体构架的美观，我们建议在墙板 B 侧下方放置一块垫片（厚度约为 2mm），然后用配套的螺钉将墙板固定于龙骨之上。
 2. 如果墙体的边沿不能安装龙骨，建议墙板伸出最接近龙骨的距离 $\leq 10\text{cm}$ 。
 3. 整修：出于美观角度的考虑，建议客户可选择配套的耐迪产品或其他材料产品对伸缩缝进行装饰。
- 注：MK03 墙板在长度方向出现两块衔接时，需预留伸缩缝，室内预留值为每米 4%、室外 8%，建议将伸缩缝尽量留在龙骨之上。（见图 8）

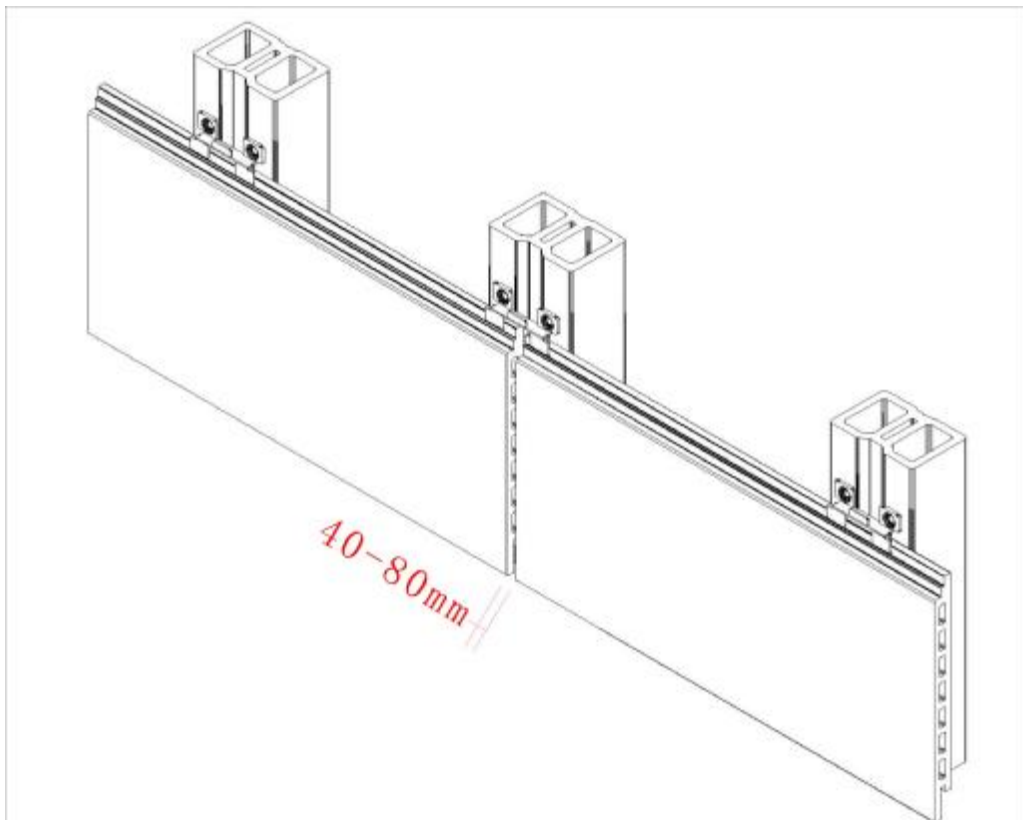


图 8